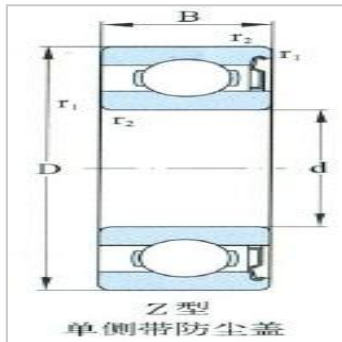


深沟球轴承

d 30-50mm-61906-Z61906-2Z61906-RZ61906-2RZ61906-RS161906-2RS1

参数信息:

外形尺寸(mm) :



d :	30
D :	47
B :	9
rmin :	0.3

额定载荷(kN) :

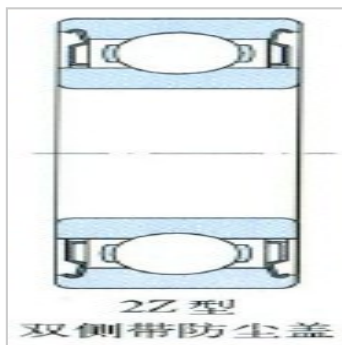
Cr :	8.050
Cor :	5.370

极限转速(r/min) :

脂润滑-2Z -2RZ :	14000
脂润滑-2RS1 :	8500
油润滑 :	17000

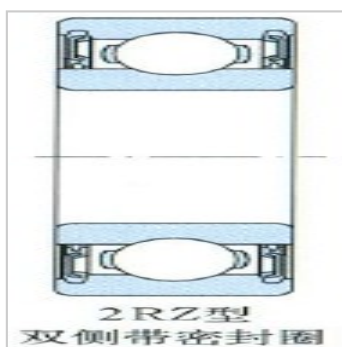
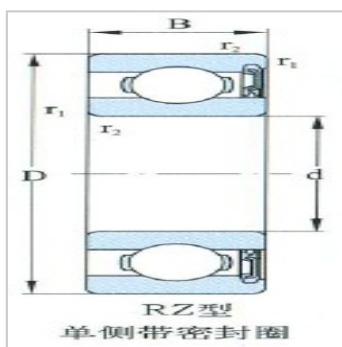
轴承代号 :

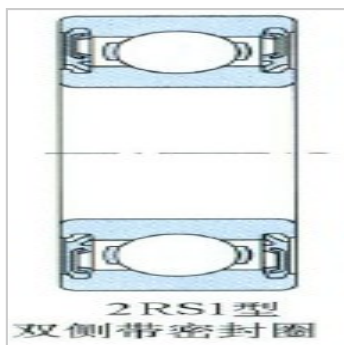
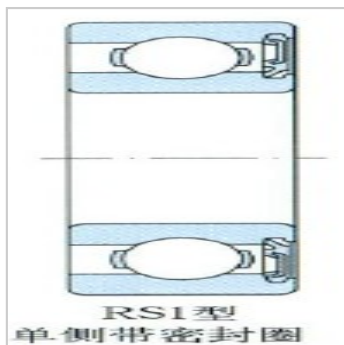
-Z :	61906-Z
-2Z :	61906-2Z
-RZ :	61906-RZ
-2RZ :	61906-2RZ
-RS1 :	61906-RS1
-2RS1 :	61906-2RS1



安装尺寸(mm) :

d min :	32.0
D max :	45.0
r max :	0.3
重量kg :	0.0488





: